



Hoogwaardige 1-rij, 1400mm lange vloerconvectie van 110mm hoog met geforceerde convector voor verwarming

**€ 952,00 Bruto
excl BTW**

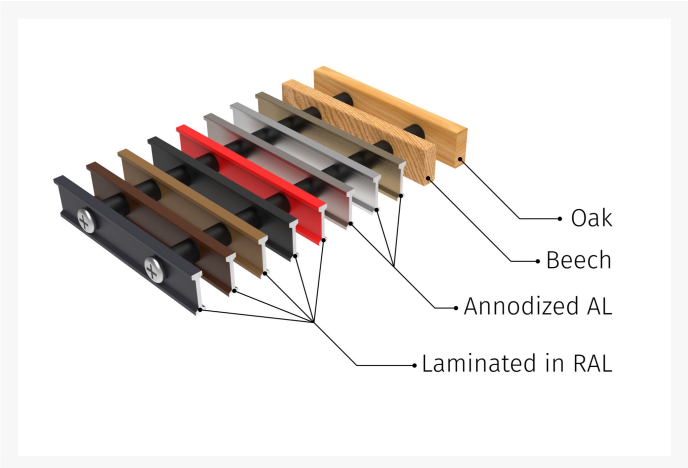
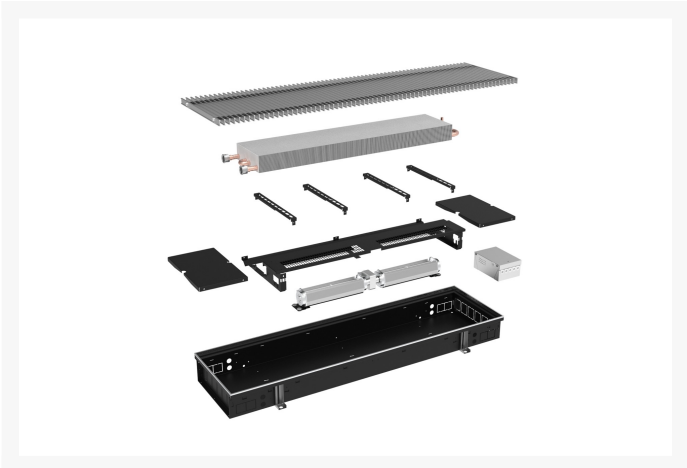
SKU: TA-PKF-110-1-1400-QL-501-1

MIDDELS GEFORCEERDE CONVECTIE EEN MODERNE OPLOSSING VOOR DE VERWARMING VAN GEBOUWEN MET GLASPARTIJEN

De vloerconvectie type TA-PKF-110 is geschikt voor het verwarmen van gebouwen, woningen en overige gebouwen met over het algemeen grote glaspertijen. De unit heeft een compacte inbouwhoogte van 110mm.

Product Afbeeldingen





Omschrijving

Eigenschappen

- Standaard in hoogte verstelbaar.
- Geforceerde convectie.
- verzinkt plaatstaal, binnen en buiten gelakt in RAL 9005.
- Beloopbaar rooster.
- eenvoudig bereikbare aansluitdoos.
- Inspectieluik.
- Stille ventilatoren in 230V AC of 24V EC.
- Zeer lage geluid niveaus.

Warmtewissenlaar

- 1-Rij voor verwarming.
- Ontluchtings nippel.
- Aluminium ribben.

Ventilator

- Standaard 230V met standentrafo.

Bediening

- Standaard middels standentrafo.

Montage

- Inbouw in de vloer.

Maatvoeringen

- Inbouwhoogte van 110mm.

Opties

- Filter.
- Hoestukken, koppelstukken of ander maatwerk.
- Gebogen in een radius.
- [Versie met een 3-Rij na-verwarmingsbatterij](#)

Standaard afwerking

- Naturel kleurig aluminium op rol.

Technische tekeningen

- [Download tekeningen TA-PKF-1-2-3](#)

Short Description

Snelselectie in [W] - batterij type - snelheid ventilator									
Lengte	Temperaturen	1-Rij UIT	1-Rij MIN	1-Rij MID	1-Rij MAX	3-Rij UIT	3-Rij MIN	3-Rij MID	3-Rij MAX
1000mm	90/70-20°C	148	575	762	1080	365	985	1412	1994
	75/65-20°C	119	488	656	933	293	834	1303	1823
	55/45-20°C	57	267	372	540	135	456	666	967
1200mm	90/70-20°C	179	686	894	1235	429	1329	1759	2416
	75/65-20°C	144	583	770	1067	345	1128	1618	2207
	55/45-20°C	69	319	436	618	159	617	827	1167
1400mm	90/70-20°C	233	739	946	1289	549	1444	1869	2528
	75/65-20°C	188	628	816	1115	441	1228	1733	2317
	55/45-20°C	90	343	462	645	203	672	886	1225
1600mm	90/70-20°C	286	788	994	1339	666	1556	1985	2640
	75/65-20°C	231	670	856	1157	535	1333	1698	2275
	55/45-20°C	110	366	485	670	246	729	940	1285
1800mm	90/70-20°C	308	1320	1736	2419	744	2547	3411	4720
	75/65-20°C	248	1122	1595	1495	598	2161	3143	4310
	55/45-20°C	118	613	848	1210	275	1182	1607	2279
2000mm	90/70-20°C	361	1371	1789	2473	869	2654	3523	4835
	75/65-20°C	291	1166	1541	2137	698	2259	3249	4417
	55/45-20°C	139	637	873	1236	321	1235	1661	2335
2200mm	90/70-20°C	415	1423	1842	2519	979	2775	3632	4945
	75/65-20°C	335	1210	1586	2182	787	2357	3355	4523
	55/45-20°C	160	662	899	1263	362	1289	1716	2392
2400mm	90/70-20°C	469	1474	1893	2573	1101	2887	3748	5057
	75/65-20°C	378	1253	1630	2226	885	2446	3198	4335
	55/45-20°C	180	685	924	1288	407	1338	1770	2449

Snelselectie in [W] - batterij type - snelheid ventilator

2600mm	90/70-20°C	490	2004	2631	3654	1175	3878	5172	7140
	75/65-20°C	395	1704	2266	3159	944	3290	4766	6517
	55/45-20°C	188	932	1284	1828	434	1799	2437	3446
2800mm	90/70-20°C	542	2056	2684	3707	1292	3992	5284	7252
	75/65-20°C	437	1771	2311	3204	1038	3388	4872	6623
	55/45-20°C	208	969	1310	1854	478	1853	2492	3502
3000mm	90/70-20°C	596	2115	2735	3760	1413	4106	5397	7360
	75/65-20°C	481	1838	2355	3250	1135	3485	4979	6730
	55/45-20°C	229	1005	1335	1880	522	1906	2546	3559